

This Page Is Inserted by IFW Operations
and is not a part of the Official Record

BEST AVAILABLE IMAGES

Defective images within this document are accurate representations of the original documents submitted by the applicant.

Defects in the images may include (but are not limited to):

- BLACK BORDERS
- TEXT CUT OFF AT TOP, BOTTOM OR SIDES
- FADED TEXT
- ILLEGIBLE TEXT
- SKEWED/SLANTED IMAGES
- COLORED PHOTOS
- ~~BLACK OR VERY BLACK AND WHITE DARK PHOTOS~~
- GRAY SCALE DOCUMENTS

IMAGES ARE BEST AVAILABLE COPY.

**As rescanning documents *will not* correct images,
please do not report the images to the
Image Problem Mailbox.**

PCT

ORGANISATION MONDIALE DE LA PROPRIÉTÉ INTELLECTUELLE
Bureau international



DEMANDE INTERNATIONALE PUBLIÉE EN VERTU DU TRAITE DE COOPERATION EN MATIÈRE DE BREVETS (PCT)

(51) Classification internationale des brevets ⁵ : B65D 30/00, B31B 37/00	A1	(11) Numéro de publication internationale: WO 93/16928 (43) Date de publication internationale: 2 septembre 1993 (02.09.93)
(21) Numéro de la demande internationale: PCT/FR93/00154 (22) Date de dépôt international: 16 février 1993 (16.02.93) (30) Données relatives à la priorité: 92/02627 28 février 1992 (28.02.92) FR 92/10423 26 août 1992 (26.08.92) FR (71)(72) Déposant et inventeur: DOYEN, Louis [FR/FR]; 95, rue Joliot-Curie, F-69005 Lyon (FR). (74) Mandataire: CABINET GERMAIN & MAUREAU; B.P. 3011, F-69392 Lyon Cédex 03 (FR). (81) Etats désignés: AU, BB, BG, BR, CA, CZ, FI, HU, JP, KP, KR, LK, MG, MN, MW, NO, NZ, PL, RO, RU, SD, SK, UA, US, brevet européen (AT, BE, CH, DE, DK, ES, FR, GB, GR, IE, IT, LU, MC, NL, PT, SE), brevet OAPI (BF, BJ, CF, CG, CI, CM, GA, GN, ML, MR, SN, TD, TG).		Publiée <i>Avec rapport de recherche internationale. Avant l'expiration du délai prévu pour la modification des revendications, sera republiée si de telles modifications sont requises.</i>

(54) Title: CONTAINER MADE OF FLEXIBLE MATERIAL, METHOD AND INSTALLATION FOR ITS FABRICATION

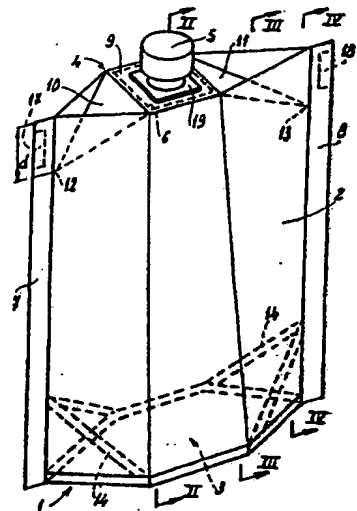
(54) Titre: RECIPIENT EN MATIÈRE SOUPLE, PROCÉDE ET INSTALLATION POUR SA FABRICATION

(57) Abstract

The container is made from sheets or films of synthetic material. It has two side faces (2) joined by vertical weld seams (7, 8) and a bottom (3) joining said faces, the bottom being folded in a "W" configuration and being joined to the faces (2) by weldings in broken or curvilinear lines (14). According to the invention, the container has a generally cylindrical or truncated configuration. Its upper part (4), made of the same material as the side faces (2), is comprised of a central area (9) wherein is fixed a plug (5, 6). On either side of the central area (9) two substantially triangular areas (10, 11) which form "depressions" between the side faces (2). Said areas (10, 11) are joined at an apex (12, 13) by points of the vertical weldings (7, 8), at a certain distance (d) under the container apex. This container may hold a liquid, viscous or pulverulent product.

(57) Abrégé

Ce récipient est réalisable à partir de feuilles ou films en matière synthétique. Il présente deux faces latérales (2) réunies par des soudures verticales (7, 8) et un fond (3) reliant ces faces, le fond étant replié en "W" et étant relié aux faces (2) par des soudures en ligne brisée ou curvilignes (14). Selon l'invention, le récipient possède une allure générale cylindrique ou tronconique. Sa partie supérieure (4), réalisée dans la même matière que ses faces latérales (2), comporte une zone centrale (9) sur laquelle est fixé un bouchon (5, 6). De part et d'autre de la zone centrale (9) s'étendent deux zones sensiblement triangulaires (10, 11) qui s'enfoncent entre les faces latérales (2), de manière à définir des "creux". Ces zones (10, 11) se raccordent par un sommet (12, 13) à des points des soudures verticales (7, 8), à une certaine distance (d) au-dessous du sommet du récipient. Ce récipient peut recevoir un produit liquide, visqueux ou pulvérulent.



UNIQUEMENT A TITRE D'INFORMATION

Codes utilisés pour identifier les Etats parties au PCT, sur les pages de couverture des brochures publiant des demandes internationales en vertu du PCT.

AT	Autriche	FR	France	MR	Mauritanie
AU	Australie	GA	Gabon	MW	Malawi
BB	Barbade	GB	Royaume-Uni	NL	Pays-Bas
BE	Belgique	CN	Guinée	NO	Norvège
BF	Burkina Faso	GR	Grèce	NZ	Nouvelle-Zélande
BG	Bulgarie	HU	Hongrie	PL	Pologne
BJ	Bénin	IE	Irlande	PT	Portugal
BR	Brsil	IT	Italie	RO	Roumanie
CA	Canada	JP	Japon	RU	Fédération de Russie
CF	République Centrafricaine	KP	République populaire démocratique de Corée	SD	Soudan
CG	Congo	KR	République de Corée	SE	Suède
CH	Suisse	KZ	Kazakhstan	SK	République slovaque
CI	Côte d'Ivoire	LI	Liechtenstein	SN	Sénégal
CM	Cameroun	LK	Sri Lanka	SU	Union soviétique
CS	Tchécoslovaquie	LU	Luxembourg	TD	Tchad
CZ	République tchèque	MC	Monaco	TC	Togo
DE	Allernagne	MG	Madagascar	UA	Ukraine
DK	Danemark	ML	Mali	US	Etats-Unis d'Amérique
ES	Espagne	MN	Mongolie	VN	Viet Nam
FI	Finlande				

**RECIPIENT EN MATIERE SOUPLE,
PROCEDE ET INSTALLATION POUR SA FABRICATION**

La présente invention concerne un récipient en matière souple, réalisable notamment à partir de feuilles ou films en matière synthétique, simples ou complexes, qui est apte à recevoir un produit liquide, visqueux ou pulvérulent devant être versé pour son utilisation. Cette invention se rapporte aussi à un procédé de fabrication du récipient en cause, et à une installation destinée à la mise en oeuvre du procédé de fabrication dudit récipient.

On connaît, par le brevet français N° 1349272, un récipient en matière plastique en feuille, confectionné par soudure et découpage, qui présente deux faces latérales opposées et un fond reliant les deux faces, le fond étant replié pour réaliser avec les deux faces une configuration en "W" (vu en coupe verticale). Deux soudures latérales s'étendent sur toute la hauteur des deux faces, y compris la région du fond du récipient, pour assembler ces faces entre elles. Des soudures en ligne brisée ou curvilignes, dont les points de départ sont situés sur les soudures latérales à proximité du repli médian du "W", assemblent chaque face avec la zone du fond située en vis-à-vis. A leur extrémité supérieure, les deux faces latérales se resserrent et sont réunies l'une à l'autre selon une ligne, ce qui donne à l'ensemble du récipient à l'état rempli une allure générale conique.

Grâce à la constitution de sa partie inférieure, un tel récipient tient parfaitement debout. La forme prise par son fond lorsqu'il est rempli assure aussi une bonne répartition de la poussée exercée par le liquide qu'il contient. Lorsqu'il est vide, ce récipient peut être mis à plat, son fond de section en "W" formant soufflet.

Malgré leurs avantages, dont les principaux ont été rappelés ci-dessus, ces récipients sont limités dans leurs utilisations. En particulier, compte tenu de leur forme générale conique avec rétrécissement de leur partie

supérieure, de tels récipients possèdent une capacité relativement limitée par rapport à leur encombrement, et ne conviennent guère pour des volumes importants, notamment des volumes supérieurs à un litre. L'adaptation
5 de ces récipients à des volumes importants nécessiterait une augmentation exagérée de leur hauteur, avec pour conséquences néfastes un manque de rigidité et une diminution de leur stabilité en position debout.

Par ailleurs, les récipients actuels du genre
10 considéré sont généralement dépourvus de moyens qui facilitent le versage de leur contenu, et on les utilise habituellement en sectionnant l'un des angles de leur partie supérieure. Il en résulte aussi que de tels récipients ne peuvent être rebouchés pour une bonne
15 conservation de leur contenu non utilisé à la première ouverture et pour une réutilisation ultérieure de ce contenu.

La présente invention vise à éliminer tous ces inconvénients, en fournissant un récipient en matière
20 souple du genre considéré, qui possède une capacité fortement augmentée pour une surface de feuille ou de film, et une hauteur, pratiquement inchangées, et qui soit pourvu de moyens permettant le versage de son contenu ainsi que son rebouchage, ce récipient restant réalisable
25 de manière économique à partir de constituants simples et en nombre limité.

A cet effet, le récipient en matière souple objet de l'invention, appartenant au genre précisé en introduction, possède une allure générale sensiblement
30 cylindrique ou tronconique et il possède une partie supérieure, réalisée dans la même matière que ses faces latérales, qui comporte une zone centrale située au sommet du récipient, sur laquelle est fixé un bouchon et, de part et d'autre de la zone centrale, deux zones sensiblement
35 triangulaires qui s'enfoncent entre les deux faces latérales, de manière à définir des "creux", et qui se

raccordent par un sommet en des points des soudures latérales situés à distance au-dessous du sommet du récipient.

On comprend que la forme généralement cylindrique ou tronconique de ce récipient conduit à une augmentation sensible de son volume, l'invention permettant d'envisager des capacités allant jusqu'à 2 litres ou plus. Le bouchon situé dans la partie supérieure permet naturellement le versage et le rebouchage du récipient, qui dans l'ensemble réalise l'équivalent d'un flacon, d'une bouteille ou d'un petit bidon, tenant debout même partiellement vidé, tout en présentant des avantages supplémentaires résultant de sa souplesse : absence de rentrée d'air lors du versage du contenu d'où un jet de liquide parfait, et possibilité de mise à plat après utilisation, de sorte que le récipient forme un déchet de volume minimum. La présence du bouchon avec son embase est aussi avantageuse, en ce sens qu'elle renforce et rigidifie la partie supérieure du récipient et qu'elle offre un point de prise pour le guidage et la manipulation du récipient au cours de son processus de fabrication.

De préférence, le bouchon possède une embase de forme carrée ou rectangulaire, située dans la zone centrale de la partie supérieure du récipient et occupant sensiblement toute l'étendue de cette zone centrale. Grâce à la forme de son embase, le bouchon peut être facilement dévissé et revissé, sans torsion du récipient. Le bouchon possède avantageusement, au-dessus de l'embase, une collerette définissant des rainures latérales qui sont utilisables pour le guidage et la tenue du bouchon et/ou de l'ensemble du récipient au cours de son processus de fabrication qui sera défini ci-après.

Le bouchon peut être situé en position dissymétrique, à une distance plus faible du sommet d'une soudure latérale que du sommet de l'autre soudure

latérale, les deux "creux" de la partie supérieure étant d'importance inégale, de manière à faciliter le versage.

De plus, la position dissymétrique du bouchon permet l'adjonction d'une poignée en forme de patte de
5 préhension, faisant saillie au-dessus de la face supérieure de l'embase dans la région ne comportant pas le bouchon, la patte étant réalisée d'une seule pièce avec l'embase, ce qui facilite encore l'utilisation du récipient.

10 Le procédé selon l'invention, pour la fabrication du récipient en matière souple précédemment défini, consiste essentiellement :

- à dérouler à plat et tirer un premier film de matière thermosoudable, simple ou complexe ;
- 15 - à perforer le premier film suivant son axe longitudinal, à intervalles réguliers ;
- à amener et fixer par soudage sur ce premier film les embases des bouchons, en correspondance avec les perforations ;
- 20 - à déformer ce premier film en rabattant ses parties latérales vers le bas, tandis que la partie pourvue des bouchons reste en position haute ;
- à dérouler et tirer un second film de matière thermosoudable, simple ou complexe, en l'amenant entre les
25 parties latérales "tombantes" du premier film ;
- à souder entre eux les deux films, pour former les soudures en ligne brisée ou curvilignes des fonds des récipients ;
- à réaliser les soudures latérales des récipients
30 et leur séparation entre ces soudures ;
- à conformer les parties supérieures de ces récipients de manière à obtenir les "creux" précités.

Avantageusement, on prévoit une opération préliminaire de marquage, sur le premier film, des plis de la
35 partie supérieure des récipients, de manière à faciliter la formation desdits "creux".

La fabrication des récipients est ainsi assurée en continu, à partir de deux films thermosoudables dont l'un correspond à la partie supérieure et aux faces latérales, et dont l'autre correspond aux fonds des récipients, avec
5 fixation des bouchons au cours du processus de fabrication, la soudure des bouchons sur le premier film encore à plat garantissant une fixation facile de ces bouchons. De plus, la mise en place des bouchons à un poste situé vers l'amont de la ligne de fabrication permet
10 de mettre ensuite à profit ces bouchons pour guider le premier film, pour le tirer vers l'aval de manière précise et pour manipuler ensuite les récipients individuels résultant de la découpe effectuée entre les soudures latérales.

15 Selon un mode de mise en oeuvre préféré du procédé, le premier film est déformé de manière à être amené dans une configuration pliée en "T", les bouchons étant positionnés en position supérieure, et la réalisation des soudures, y compris des soudures fixant
20 les plis de la partie supérieure des récipients, est réalisée dans cette configuration en "T", la séparation des récipients permettant ensuite leur allongement avec formation des "creux" précités.

De préférence, on réalise de façon simultanée les
25 soudures en ligne brisée ou curvilignes des fonds et les soudures fixant les plis de la partie supérieure, puis dans une étape ultérieure les soudures latérales des récipients.

Avantageusement, l'allongement des récipients
30 après leur séparation est obtenu par gonflage de ces récipients au travers de leur bouchon. Cette opération de gonflage confère aux récipients leur configuration définitive, en provoquant leur allongement avec dépliage des plis de la partie supérieure et formation des "creux".

35 Ce mode opératoire permet de former les "creux" de la partie supérieure des récipients, sans raccourcissement

gênant de cette partie supérieure. La réalisation de soudures sur la partie supérieure des récipients, ayant une configuration provisoire en "T" (vu de profil), permet de réaliser simultanément les soudures des fonds, 5 puisqu'il n'y a pas de raccourcissement. La fabrication des récipients concernés est ainsi rendue simple et rapide.

Pour la mise en oeuvre du procédé de fabrication qui vient d'être défini, l'invention propose une 10 installation qui comprend, en combinaison :

- des moyens de dévidage d'une première bobine de film thermosoudable et de tirage à plat du premier film issu de cette bobine ;
- des moyens de poinçonnage assurant la 15 perforation de ce premier film suivant son axe longitudinal ;
- des moyens d'amenée et de soudage des embases des bouchons sur le premier film, en correspondance avec les perforations ;
- 20 - un conformateur pour ce premier film, pourvu d'un guide central pour les bouchons, maintenant ces derniers en position haute tandis que les parties latérales du film sont rabattues vers le bas ;
- des moyens de dévidage d'une seconde bobine de 25 film thermosoudable et d'amenée du second film, issu de cette bobine, entre les parties latérales "tombantes" du premier film ;
- des moyens de soudage des deux films entre eux, réalisant les soudures en ligne brisée ou curvilignes des 30 fonds des récipients, ainsi que les soudures latérales ;
- un dispositif de tirage des deux films réunis et de découpe séparant les récipients.

Plus particulièrement, le conformateur comprend un guide plat horizontal soutenant la partie supérieure du 35 premier film pourvue des bouchons, et deux barres de guidage latérales convergentes, de manière à amener

progressivement le premier film dans une configuration en "T", un dispositif à mâchoires chauffantes étant prévu en aval de ce conformateur, pour la fixation par soudure des plis de la partie supérieure des récipients.

5 Dans une forme de réalisation préférée de cette installation, le dispositif à mâchoires chauffantes, pour la fixation par soudure des plis de la partie supérieure des récipients, est associé, en un même poste de soudure, à une double station de soudure des fonds des récipients ;
10 ce poste de soudure est suivi d'un poste réalisant les soudures latérales des mêmes récipients. Les postes suivants assurent le tirage de la bande formée par les deux films réunis, puis la séparation des récipients par découpe suivant leurs soudures latérales.

15 Avantageusement, l'installation selon l'invention comprend encore, au-delà du poste de découpe assurant la séparation des récipients, un dispositif de préhension, d'entraînement et de gonflage des récipients séparés, où ces récipients sont pris et entraînés par leurs bouchons,
20 et gonflés au travers de leurs bouchons pour recevoir leur configuration définitive.

L'installation peut encore comporter, en aval du dispositif précédemment détaillé, des moyens de reprise individuelle des récipients, de remplissage de ces
25 récipients et de vissage des bouchons ; ces derniers moyens peuvent être réalisés sous la forme d'une tourelle, et permettent de disposer d'une chaîne de fabrication complète, fournissant à sa sortie des récipients remplis et bouchés, prêts à être expédiés.

30 De toute façon, l'invention sera mieux comprise à l'aide de la description qui suit, en référence au dessin schématique annexé représentant, à titre d'exemples non limitatifs, des formes d'exécution de ce récipient en matière souple, et illustrant le procédé et l'installation
35 de fabrication d'un tel récipient :

Figure 1 est une vue d'ensemble, en perspective, d'un récipient en matière souple conforme à la présente invention ;

Figure 2 est une vue en coupe verticale de ce
5 récipient, passant par sa zone la plus large, selon II-II de figure 1 ;

Figure 3 est une vue en coupe verticale du même récipient, passant par l'une de ses zones les plus étroites, selon III-III de figure 1 ;

10 Figure 4 en est une autre vue en coupe verticale, passant par une zone de largeur intermédiaire, suivant IV-IV de figure 1 ;

Figure 5 est une vue de face d'une variante de ce récipient ;

15 Figure 6 est une vue d'ensemble, en perspective, d'un autre récipient en matière souple conforme à la présente invention ;

Figure 7 est une vue en coupe verticale du bouchon de ce récipient, avec son embase ;

20 Figure 8 est une vue en plan par dessus du bouchon de figure 7 avec son embase ;

Figures 9 et 10 sont des vues partielles, illustrant des variantes de ce récipient ;

25 Figure 11 est une vue d'ensemble, en plan par dessus, d'une installation pour la fabrication d'un récipient selon l'invention, l'installation étant représentée en deux tronçons séparés ;

Figure 12 est une vue d'ensemble, de côté, de l'installation de figure 11, également représentée ici en
30 deux tronçons séparés ;

Figures 13, 14 et 15 sont des vues en coupe transversale, dans plusieurs plans successifs, du conformateur amenant le premier film dans une configuration en "T" ;

Figure 16 est une vue en plan illustrant les soudures réalisées dans les parties supérieures des récipients ;

Figure 17 est une vue en coupe horizontale, 5 représentant certains détails du poste réalisant les soudures verticales ;

Figures 18 et 19 sont des vues, respectivement de face et de côté, d'un récipient fini, avant gonflage ;

Figures 20 et 21 sont des vues, respectivement de 10 face et de côté, du même récipient fini après gonflage.

Le récipient objet de l'invention, dont une première forme de réalisation est représentée aux figures 1 à 4, est désigné par la référence 1 et présente une allure générale cylindrique ou tronconique, et il est 15 essentiellement constitué par deux faces latérales 2 opposées, par un fond 3 et par une partie supérieure 4 sur laquelle est mis en place un bouchon 5. Le récipient 1 est principalement réalisé en feuille ou film de matière synthétique souple thermosoudable, le bouchon 5 étant 20 naturellement constitué d'une matière plus rigide.

Plus particulièrement, les deux faces latérales 2 et la partie supérieure 4 du récipient résultent d'une même feuille de matière souple, pliée en "U" ou en "W" comme précisé plus bas, qui a au préalable reçu le bouchon 25 5 possédant une embase 6 carrée ou rectangulaire. Le fond 3 résulte d'une autre feuille souple, rapportée.

Les deux faces latérales 2 sont réunies l'une à l'autre par des soudures latérales sensiblement verticales 7 et 8, qui s'étendent sur toute la hauteur du récipient. 30 Entre les deux soudures 7 et 8, dans la zone centrale 9 où est fixé le bouchon 5, la partie supérieure 4 est sensiblement plane et la feuille de matière souple forme ici un "U" renversé, comme le montre la vue en coupe de la figure 2. Cette zone centrale 9 correspond à la partie la 35 plus large du récipient 1.

De part et d'autre de la zone centrale 9 pourvue du bouchon 5, le récipient se rétrécit progressivement jusqu'à une épaisseur pratiquement nulle correspondant aux soudures verticales 7 et 8, la partie supérieure 4 formant en coupe un "W" renversé comme l'illustrent les figures 3 et 4. On distingue ainsi, de part et d'autre de la zone centrale 9, deux zones sensiblement triangulaires 10 et 11 qui s'étendent en s'abaissant entre les deux faces latérales 2, et qui se raccordent par un sommet respectivement 12, 13 à des points des soudures verticales 7 et 8, situés à une certaine distance d au-dessous du sommet du récipient. Les zones triangulaires 10 et 11 sont ainsi fixées par les soudures 7 et 8.

Comme le montre la figure 1, ces deux zones triangulaires 10 et 11, qui définissent des "creux" respectifs en forme de tétraèdres de part et d'autre de la zone centrale 9, sont avantageusement de longueurs inégales, cette dissymétrie rapprochant le bouchon 5 de l'une des soudures verticales 7 ou 8 et facilitant ainsi le versage du contenu du récipient.

La partie inférieure du récipient présente elle aussi en coupe la forme d'un "W", des soudures 14 curvilignes ou en ligne brisée assurant la liaison étanche du fond rapporté 3 avec les deux faces latérales 2, les points de départ des soudures 14 se situant sur les soudures verticales 7 et 8 à un certain niveau au-dessus de la base du récipient. Le principe d'un tel fond 3, formant un soufflet, est bien connu par exemple par le brevet français N° 1349272, et il ne sera pas décrit plus en détail.

Dans l'ensemble, on obtient ainsi un récipient 1 en matière souple de capacité importante, qui tient correctement debout même lorsqu'il est partiellement vidé, et qui peut être rebouché après usage. Grâce à la forme carrée ou rectangulaire de son embase 6, le bouchon 5 placé sur la partie supérieure 4 peut être facilement

dévisé et revissé. La souplesse du récipient 1 fait que le jet de liquide est parfait car il n'y a pas de rentrée d'air, contrairement à un récipient rigide tel qu'une bouteille.

5 Comme l'illustre la figure 5, qui représente une variante de ce récipient 1, l'une des soudures verticales 8 peut comporter une partie supérieure élargie 15, par exemple de forme trapézoïdale, éventuellement percée d'une
10 ouverture 16, qui forme une poignée facilitant la préhension du récipient pour l'ouverture/fermeture du bouchon 5 et pour le versage du liquide.

Ce récipient peut aussi être mis à plat sous un encombrement négligeable, lorsqu'il est vide, soit pour sa
15 livraison vers un lieu où s'effectuera ultérieurement son remplissage, soit après son utilisation.

Le récipient souple 1, décrit ci-dessus, est réalisable à partir de complexes du genre polyester-polyéthylène, ou polyester - aluminium - polyéthylène, ou polypropylène - polyéthylène, ou encore des complexes
20 incluant du polyamide, comportant au moins une face en matériau thermofusible. On peut aussi utiliser des feuilles ou films en polyéthylène pur ou autre matière unique thermosoudable. Dans le cas de complexes dont une
25 face est difficilement soudable, il convient de prévoir des découpes, telles que celles indiquées en 17 et 18 sur la figure 1, pour former des soudures verticales 7 et 8 réunissant efficacement les deux faces latérales 2 sur toute leur hauteur malgré l'insertion locale, entre ces faces 2, du fond 3 et des zones 10 et 11 de la partie
30 supérieure 4.

L'embase 6 du bouchon 5 est fixée également par soudure sur la zone centrale 9 de la partie supérieure 4. On notera que ce bouchon 5 comporte encore, au-dessus de l'embase 6, une collerette 19 permettant de définir des
35 rainures latérales utiles dans le processus de fabrication du récipient.

Les figures 6 à 8 représentent une autre forme de réalisation, dans laquelle les éléments correspondant à ceux précédemment décrits sont désignés par les mêmes repères. Le bouchon 5 est ici situé en position 5 dissymétrique par rapport à l'embase 6, donc à une distance plus faible du sommet de la soudure latérale 7 que du sommet de l'autre soudure latérale 8, ce qui facilite le versage. En outre, l'utilisation du récipient est facilitée par la présence d'une poignée 15 en forme de 10 patte de préhension de faible épaisseur, faisant saillie au-dessus de la face supérieure de l'embase 6 dans la région ne comportant pas le bouchon 5, la patte 15 étant réalisée d'une seule pièce avec l'embase 6.

Le bouchon 5 comporte toujours, à faible hauteur 15 au-dessus de l'embase 6, une collerette 19 qui définit une rainure annulaire facilitant le guidage et la tenue de ce bouchon 5 et/ou de l'ensemble du récipient 1. Deux nervures 19A et 19B diamétralement opposées, ici prévues 20 entre la collerette 19 et l'embase 6, permettent de bloquer en rotation le bouchon 5 et l'ensemble du récipient 1, lors du serrage entre deux mâchoires opposées appartenant à un dispositif de préhension automatique.

Alors que les figures 6 à 8 montrent à titre d'exemple une poignée de préhension 15 ayant l'allure d'un 25 "T", la figure 9 illustre une variante dans laquelle la poignée 15, toujours solidaire de l'embase 6, possède la configuration d'une anse fermée, ce qui se révèle plus avantageux, dans le cas d'un récipient 1 plus volumineux, donc plus lourd à l'état plein.

30 La figure 10 illustre une autre variante, dans laquelle le bouchon à vis est remplacé par un embout tubulaire 5A initialement obturé par un opercule soudé 5B, ce qui conduit à une réalisation plus simple et plus économique dans le cas d'un récipient ne nécessitant pas 35 d'être rebouché.

Pour le reste, et notamment la structure du corps du récipient, ces diverses variantes ne comportent pas de modification par rapport à la réalisation décrite en détail avec référence aux figures 1 à 4.

5 L'installation de fabrication du récipient 1 précédemment décrit est représentée, dans son ensemble, sur les figures 11 et 12. Elle comprend un support pour une bobine 20 de film imprimé, d'axe horizontal 21, avec un dispositif d'entraînement à galet tangentiel 22. Un
10 ensemble de rouleaux 23 assure, en aval de la bobine 20, une tension constante du film 24, nécessaire à son tirage alternatif. Un ensemble de cellules photoélectriques 25 et 26 permet de commander le déroulement de la bobine 20, à
15 deux vitesses dont l'une est un peu plus forte que la vitesse moyenne désirée, et dont l'autre est un peu plus faible que cette vitesse moyenne.

En aval du dispositif de dévidage du film 24 est prévu un poste de travail automatique, comprenant successivement dans le sens de l'avance du film indiqué
20 par une flèche 27 :

- un dispositif 28 de marquage des plis de la partie supérieure du futur récipient 1, en vue de la formation correcte des zones triangulaires 10 et 11 et des "creux" correspondants ;

25 - un groupe de poinçonnage 29 servant à réaliser, dans l'axe du film 24, des trous circulaires 30 destinés à recevoir les bouchons 5, ainsi que d'autres découpes, prévues pour faciliter la soudure et/ou pour le passage de la patte de préhension 15 ;

30 - un ensemble 31 d'amenée des embases 6 des bouchons 5, de pose et de soudage de ces embases 6 sous le film 24 en correspondance avec les trous 30, les embases 6 étant amenées latéralement par une glissière 32, depuis un bol vibrant non représenté.

35 Ensuite est prévu un dispositif 33 de tirage du film 24, décrivant un mouvement alternatif sous l'action

de moyens de commande. Le dispositif de tirage 33 fonctionne avec un effet de correction de la position d'avance, grâce à une cellule photoélectrique, ce qui permet d'effectuer toutes les opérations précédentes à des
5 emplacements très exacts en fonction de l'impression du film 24. En particulier, l'embase 6 est toujours soudée sur le film 24 à l'emplacement précis requis. Des mâchoires 34 de blocage du film 24 sont prévues dans la partie aval du dispositif 33.

10 A la sortie du dispositif de tirage 33, au-delà des mâchoires 34, il est prévu un rouleau 35 d'axe horizontal, en rotation permanente, qui évite au film 24 de faire une "vague" lorsque les vitesses de tirage sont rapides. En aval du rouleau 35, le film 24 forme un brin
15 mou 36. Jusqu'ici, ce film 24 conserve une configuration plane, sans plis.

Au-delà du brin mou 36, le film 24 passe sur un conformateur d'allure générale triangulaire, se rétrécissant vers l'aval. Dans cette zone, le film 24
20 passe ainsi d'une configuration plane à une configuration pliée d'abord en "U" renversé puis resserrée en "T", les bouchons 5 étant positionnés en partie supérieure, et les parties latérales du film 24, correspondant aux faces latérales 2 des récipients, "tombant" vers le bas.

25 Plus particulièrement, comme l'illustrent les figures 13, 14 et 15, le film 24 d'abord plié en "U" renversé passe progressivement à une conformation en "T", ses deux parties latérales "tombantes" étant rapprochées l'une de l'autre jusqu'à venir pratiquement l'une en
30 contact avec l'autre. A cet effet, la partie supérieure du film 24 est soutenue par un guide plat horizontal 37, tandis que, de part et d'autre des parties latérales du film 24, sont prévues deux barres de guidage latérales convergentes 38.

35 Sous ce conformateur est disposé un dérouleur 39 pour une autre bobine 40 de film, d'axe horizontal, qui

fournit un autre film 41 destiné à la constitution des fonds 3 des récipients : Des rouleaux de guidage 42 amènent le film 41, issu de la bobine 40, vers un guide horizontal situé sous la partie supérieure du film 24.

5 Entre la bobine 40 et ce guide est prévu un dispositif de poinçonnage 43 qui prépare le film 41 pour la soudure.

Ce dernier film 41 est ainsi amené, plié en "V", entre les parties latérales resserrées du premier film 24, plié en "T". L'ensemble des deux films 24 et 41 parvient
10 alors à un premier poste de soudure 44, où sont réalisées simultanément :

- d'une part, en deux stations situées en 45, la soudure des fonds 3 (soudures curvilignes ou en ligne brisée 14), réunissant entre eux les deux films 24 et 41,
15 ces deux stations de soudage étant suivies d'un poste de refroidissement 46, et étant associées à un écran 47 évitant le collage ;

- d'autre part, la soudure des plis supérieurs, comme illustré par la figure 16, cette soudure étant
20 réalisée dans la partie supérieure du "T", au moyen d'un dispositif à mâchoires chauffantes 48 suivi d'un poste de refroidissement 49.

Le poste suivant 50 réalise des soudures verticales, devenant les soudures latérales 7 et 8 des
25 récipients 1, au moyen de deux paires de mâchoires chauffantes 51 et 52, suivies d'une paire de blocs de refroidissement 53, des détails de ce poste 50 étant montrés sur la figure 17. Des blocs élastiques chauffants 54 et 55 sont insérés dans l'une des mâchoires 51 et 52 de
30 chaque paire, en regard de l'autre mâchoire, pour compenser les différences d'épaisseurs résultant du nombre variable (deux ou quatre) des parties de films à souder entre elles.

Le poste suivant 56 assure le tirage en avant de
35 la bande, formée par les deux films 24 et 41 soudés l'un à

l'autre, ce poste 56 comportant une paire de barrettes verticales 57, ainsi qu'un organe d'appui supérieur 58.

Au-delà il est prévu un poste de coupe 59, assurant la séparation des récipients 1 suivant les 5 soudures verticales 7 et 8, associé à un dispositif 60 de préhension, d'entraînement et de gonflage des récipients 1 séparés, où ces récipients sont pris et gonflés d'air ou d'un autre gaz par leurs bouchons 5.

Il est à noter que le gonflage des récipients- 1 10 par leur bouchon 5 s'accompagne de leur allongement dans le sens de la longueur, la partie supérieure pliée du "T" se déployant alors, comme l'illustrent les figures 18 à 21 :

- les figures 18 et 19 montrent, vu de face et de 15 côté, le récipient 1 encore à plat, en "T", sa longueur étant alors réduite ;

- les figures 20 et 21 montrent le même emballage 1 à l'état définitif, gonflé et étiré verticalement.

Il est à noter que les récipients 1, prélevés et 20 gonflés par le dispositif 60, subissent encore une opération finale de soudage des pattes situées à leurs angles supérieurs, cette opération étant assurée par un dernier poste de soudage 61 suivi d'un poste de refroidissement 62.

25 Les récipients 1, vides mais gonflés, sont finalement repris sur une tourelle 63, entraînée en rotation de façon discontinue autour d'un axe vertical 64, qui présente ces récipients 1 à des postes assurant successivement leur remplissage avec dosage précis, la 30 pose en 65 des capsules de fermeture vissées, et l'évacuation des récipients 1 remplis sur un convoyeur de sortie 66.

Sur la tourelle 63, les récipients 1 sont 35 maintenus par la collerette 19 de leur bouchon, avec positionnement angulaire précis grâce aux nervures 19A et 19B comme décrit plus haut.

Comme il va de soi, l'invention ne se limite pas aux seules formes d'exécution de ce récipient en matière souple qui ont été décrites ci-dessus, à titre d'exemples ; elle en embrasse, au contraire, toutes les variantes de réalisation ou d'application respectant le même principe, et ceci vaut aussi, naturellement, pour le procédé de fabrication et pour l'installation destinée à la mise en oeuvre de ce procédé. C'est ainsi, notamment, que le récipient peut présenter des faces latérales soit de profil courbe, soit décomposées en facettes, et que ce récipient peut présenter une allure plutôt cylindrique ou bien tronconique selon son dimensionnement. Enfin, l'invention englobe aussi, en tant que tel, un élément pour la réalisation de ce récipient en matière souple, cet élément relativement rigide comprenant un bouchon 5 avec son embase 6 de forme carrée ou rectangulaire, ainsi qu'une patte ou poignée de préhension 15 réalisée d'une seule pièce avec l'embase 6 et faisant saillie au-dessus de cette dernière, comme illustré aux figures 7 et 8, la forme de la patte ou poignée de préhension pouvant toutefois donner lieu à de nombreuses variantes.

REVENDICATIONS

1. Récipient en matière souple, réalisable notamment à partir de feuilles ou films en matière synthétique, simples ou complexes, le récipient (1) 5 présentant deux faces latérales (2) et un fond (3) reliant les deux faces (2), le fond (3) étant replié pour réaliser avec les deux faces (2) une configuration en "W", avec deux soudures latérales (7,8) s'étendant sur toute la hauteur des deux faces (2), y compris la région du fond 10 (3) du récipient (1), pour assembler ces faces (2) entre elles, tandis que des soudures en ligne brisée ou curvilignes (14), dont les points de départ sont situés sur les soudures latérales (7,8) à proximité du repli médian du "W", assemblent chaque face (2) avec la zone du 15 fond (3) située en vis-à-vis, caractérisé en ce qu'il possède une allure générale sensiblement cylindrique ou tronconique, et en ce qu'il possède une partie supérieure (4), réalisée dans la même matière que ses faces latérales (2), qui comporte une zone centrale (9) située au sommet 20 du récipient (1), sur laquelle est fixé un bouchon (5,6) et, de part et d'autre de la zone centrale (9), deux zones sensiblement triangulaires (10,11) qui s'enfoncent entre les deux faces latérales (2), de manière à définir des "creux", et qui se raccordent par un sommet (12,13) à des 25 points des soudures latérales (7,8) situés à distance (d) au-dessous du sommet du récipient (1).

2. Récipient en matière souple selon la revendication 1, caractérisé en ce que le bouchon (5) possède une embase (6) de forme carrée ou rectangulaire, 30 située dans la zone centrale (9) de la partie supérieure (4) du récipient (1) et occupant sensiblement toute l'étendue de cette zone centrale (9).

3. Récipient en matière souple selon la revendication 2, caractérisé en ce que le bouchon (5) 35 possède, au-dessus de l'embase (6), une collerette (19) définissant des rainures latérales.

4. Récipient en matière souple selon la revendication 3, caractérisé en ce que le bouchon (5) comporte encore des nervures (19A,19B), diamétralement opposées, entre la collerette (19) et l'embase (6).

5 5. Récipient en matière souple selon l'une quelconque des revendications 1 à 4, caractérisé en ce que le bouchon (5) est situé en position dissymétrique, à une distance plus faible du sommet d'une soudure latérale (7) que du sommet de l'autre soudure latérale (8), les deux
10 "creux" de la partie supérieure (4) étant d'importance inégale.

6. Récipient en matière souple selon la revendication 2, caractérisé en ce que le bouchon (5) est
15 situé en position dissymétrique par rapport à l'embase (6), et en ce qu'une patte ou poignée de préhension (15) fait saillie au-dessus de l'embase (6) dans la région ne comportant pas le bouchon (5).

7. Élément pour la réalisation du récipient en matière souple selon la revendication 6, cet élément
20 relativement rigide comprenant un bouchon (5) avec son embase (6) de forme carrée et rectangulaire, ainsi qu'une patte ou poignée de préhension (15) réalisée d'une seule pièce avec l'embase (6) et faisant saillie au-dessus de cette dernière.

25 8. Procédé de fabrication d'un récipient en matière souple selon l'une quelconque des revendications 1 à 6, caractérisé en ce qu'il consiste essentiellement :

- à dérouler à plat et tirer un premier film (24) de matière thermosoudable, simple ou complexe ;
- 30 - à perforer (en 30) le premier film (24) suivant son axe longitudinal, à intervalles réguliers ;
- à amener et fixer par soudage sur ce premier film (24) les embases (6) des bouchons (5), en correspondance avec les perforations (30) ;

- à déformer ce premier film (24) en rabattant ses parties latérales vers le bas, tandis que la partie pourvue des bouchons (5) reste en position haute ;

- à dérouler et tirer un second film (41) de matière thermosoudable, simple ou complexe, en l'amenant entre les parties latérales "tombantes" du premier film (24) ;

- à souder entre eux les deux films (24,41), pour former les soudures en ligne brisée ou curvilignes (14) des fonds (3) des récipients (1) ;

- à réaliser les soudures latérales (7,8) des récipients (1) et leur séparation entre ces soudures ;

- à conformer les parties supérieures (4) de ces récipients (1) de manière à obtenir les "creux" précités.

9. Procédé de fabrication selon la revendication 8, caractérisé en ce qu'est prévue encore une opération préliminaire de marquage, sur le premier film (24), des plis de la partie supérieure (4) des récipients (1), de manière à faciliter la formation desdits "creux".

10. Procédé de fabrication selon la revendication 8 ou 9, caractérisé en ce que le premier film (24) est déformé de manière à être amené dans une configuration pliée en "T", les bouchons (5,6) étant positionnés en position supérieure, et en ce que la réalisation des soudures, y compris des soudures fixant les plis de la partie supérieure (4) des récipients (1), est réalisée dans cette configuration en "T", la séparation (en 59) des récipients (1) permettant ensuite leur allongement avec formation des "creux" précités.

11. Procédé de fabrication selon la revendication 10, caractérisé en ce que l'on réalise de façon simultanée les soudures en ligne brisée ou curvilignes (14) des fonds (3) et les soudures fixant les plis de la partie supérieure (4), puis les soudures latérales (7,8) des récipients (1).

12. Procédé de fabrication selon la revendication
10 ou 11, caractérisé en ce que l'allongement des
récipients (1), après leur séparation (en 59), est obtenu
par gonflage de ces récipients au travers de leur bouchon
5 (5).

13. Procédé de fabrication selon l'une quelconque
des revendications 8 à 12, caractérisé en ce que les
bouchons (5), mis en place sur le premier film (24), sont
utilisés pour guider ce film (24), pour le tirer vers
10 l'aval et pour manipuler les récipients (1).

14. Installation pour la mise en oeuvre du procédé
de fabrication de récipients en matière souple selon l'une
quelconque des revendications 8 à 13, caractérisée en ce
qu'elle comprend, en combinaison :

15 - des moyens de dévidage (22,23,25,26,33) d'une
première bobine (20) de film thermosoudable et de tirage à
plat du premier film (24) issu de cette bobine (20) ;

20 - des moyens de poinçonnage (29) assurant la
perforation (en 30) de ce premier film (24) suivant son
axe longitudinal ;

- des moyens (31,32) d'amenée et de soudage des
embases (6) des bouchons (5) sur le premier film (24), en
correspondance avec les perforations ;

25 - un conformateur pour ce premier film, maintenant
les bouchons (5,6) en position haute tandis que les
parties latérales du film (24) sont rabattues vers le
bas ;

30 - des moyens de dévidage (39,42) d'une seconde
bobine (40) de film thermosoudable et d'amenée du second
film (41), issu de cette bobine (40), entre les parties
latérales du premier film (24) ;

35 - des moyens de soudage (44 à 55) des deux films
(24,41) entre eux, réalisant les soudures en ligne brisée
ou curvilignes (14) des fonds des récipients, ainsi que
les soudures latérales (7,8) ;

- un dispositif de tirage (56) des deux films (24,41) réunis et de découpe (59) séparant les récipients (1).

5 15. Installation selon la revendication 14, caractérisée en ce qu'elle comprend, encore, en aval des moyens de dévidage du premier film (24), un dispositif (28) de marquage des plis de la partie supérieure (4) des récipients (1).

10 16. Installation selon la revendication 14 ou 15, caractérisée en ce que le conformateur comprend un guide plat horizontal (37) soutenant la partie supérieure du premier film (24) pourvue des bouchons (5,6), et deux barres de guidage latérales (38) convergentes, de manière à amener progressivement le premier film (24) dans une
15 configuration en "T", un dispositif à mâchoires chauffantes (48) étant prévu en aval de ce conformateur, pour la fixation par soudure des plis de la partie supérieure (4) des récipients (1).

20 17. Installation selon la revendication 16, caractérisée en ce que le dispositif à mâchoires chauffantes (48), pour la fixation par soudure des plis de la partie supérieure (4) des récipients (1), est associé, en un même poste de soudure (44), à une double station (45) de soudure des fonds (3) des récipients (1), ce poste
25 de soudure (44) étant suivi d'un poste (50) réalisant les soudures latérales (7,8) des mêmes récipients (1).

30 18. Installation selon la revendication 17, caractérisée en ce que le poste (50) de réalisation des soudures latérales (7,8) comprend deux paires de mâchoires chauffantes (51,52) verticales, suivies d'une paire de blocs de refroidissement (53), des blocs élastiques chauffants (54,55) étant insérés dans l'une des mâchoires (51,52) de chaque paire, en regard de l'autre mâchoire.

35 19. Installation selon l'une quelconque des revendications 14 à 18, caractérisée en ce qu'elle comprend, au-delà d'un poste de découpe (59) assurant la

séparation des récipients (1) suivant les soudures latérales (7,8), un dispositif (60) de préhension, d'entraînement et de gonflage des récipients (1) séparés, où ces récipients sont pris et entraînés par leurs 5 bouchons (5), et gonflés au travers de leurs bouchons (5) pour recevoir leur configuration définitive.

20. Installation selon la revendication 19, caractérisée en ce qu'elle comprend encore, associés au dispositif (60) de préhension, d'entraînement et de 10 gonflage, des moyens de soudage (61,62) des pattes situées aux angles supérieurs des récipients (1).

FIG 6

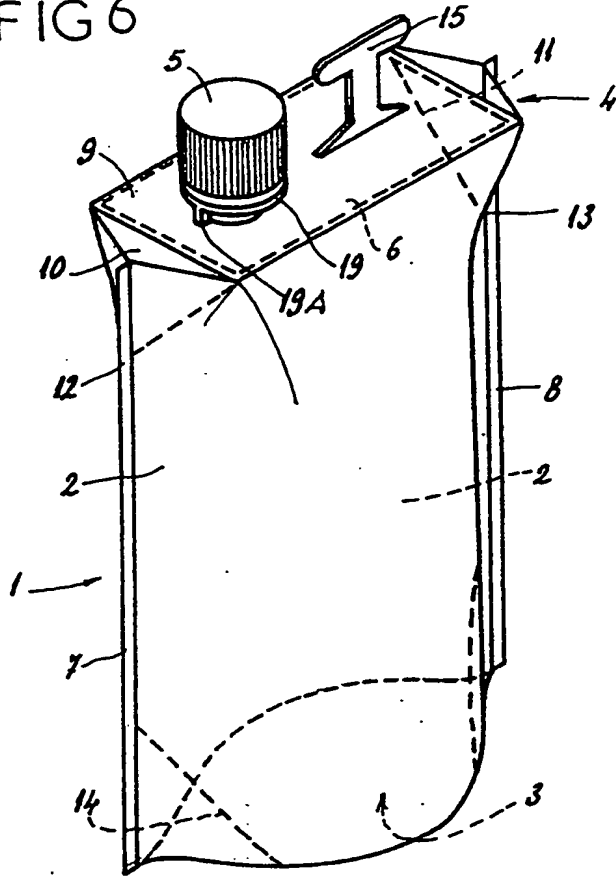


FIG 9

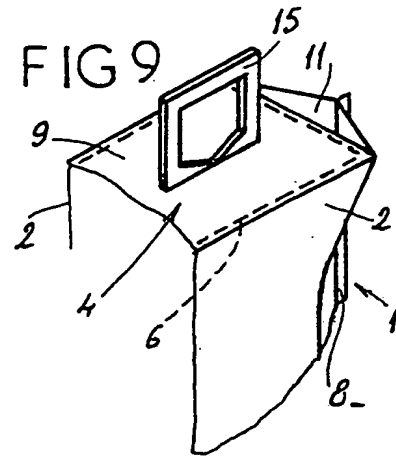


FIG 10

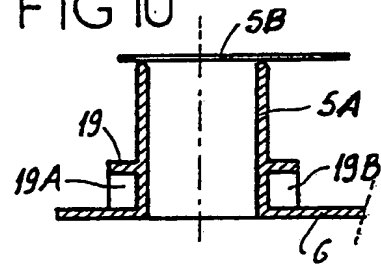


FIG 7

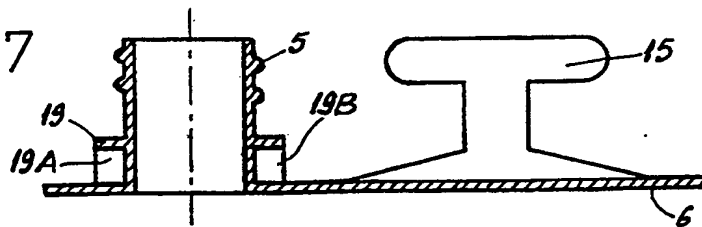
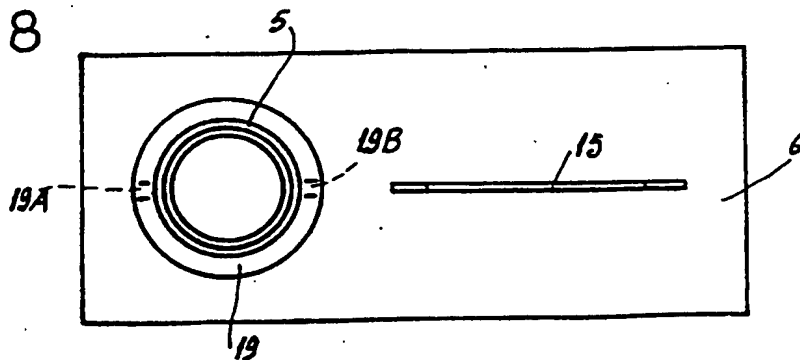
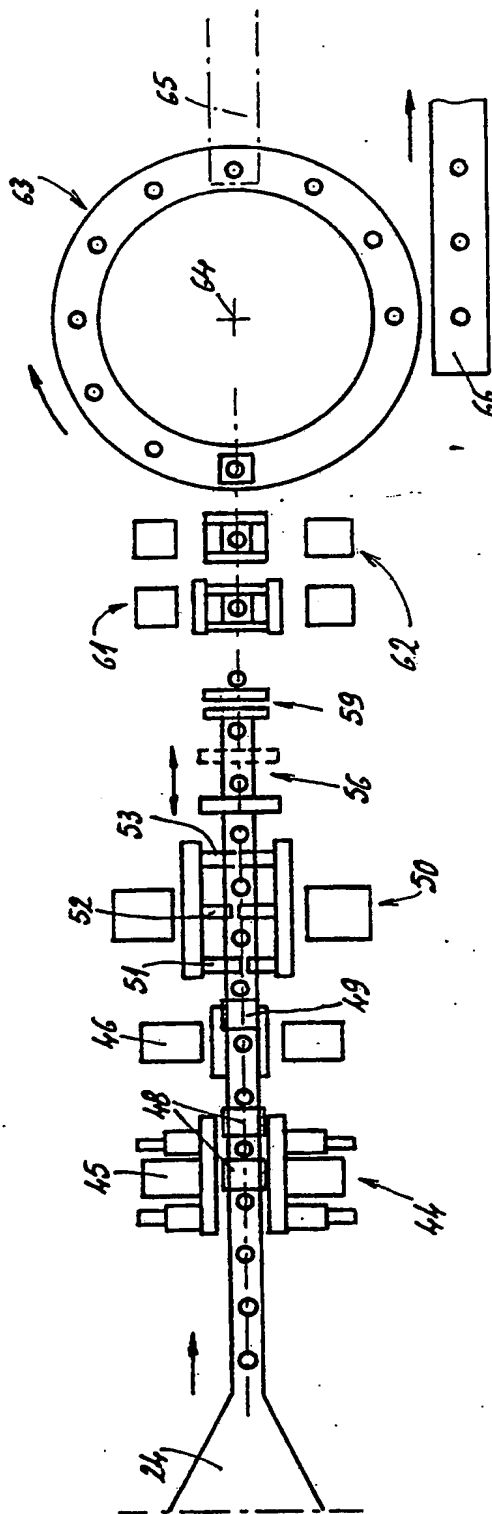
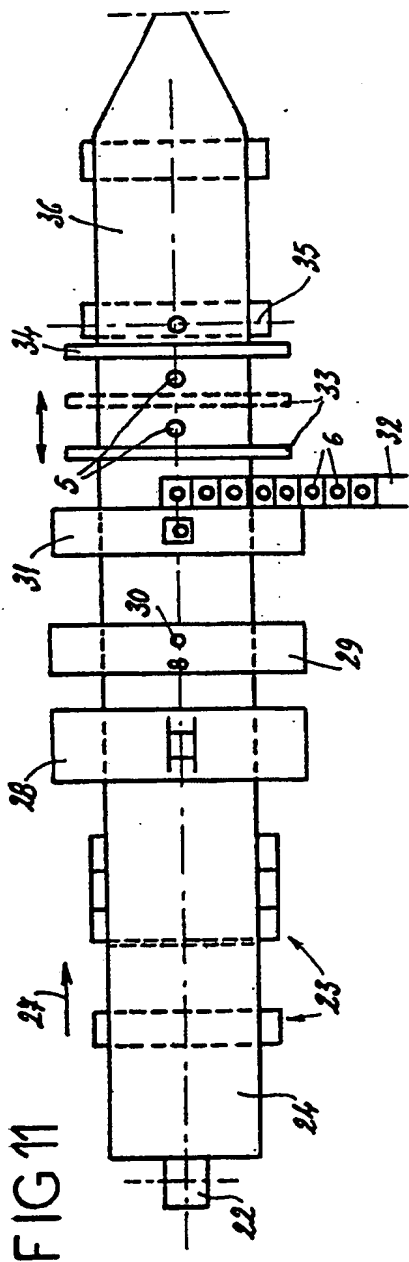
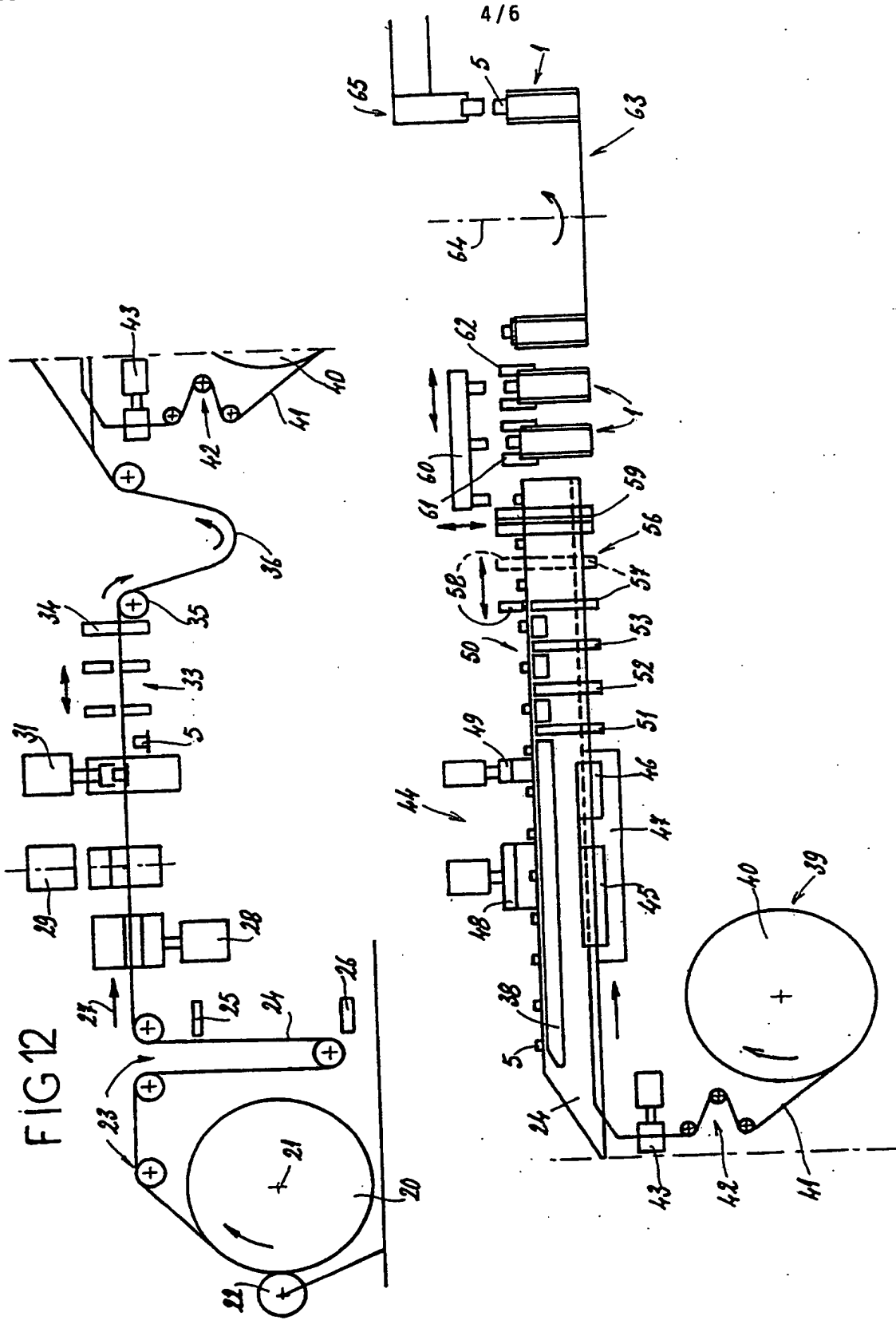


FIG 8







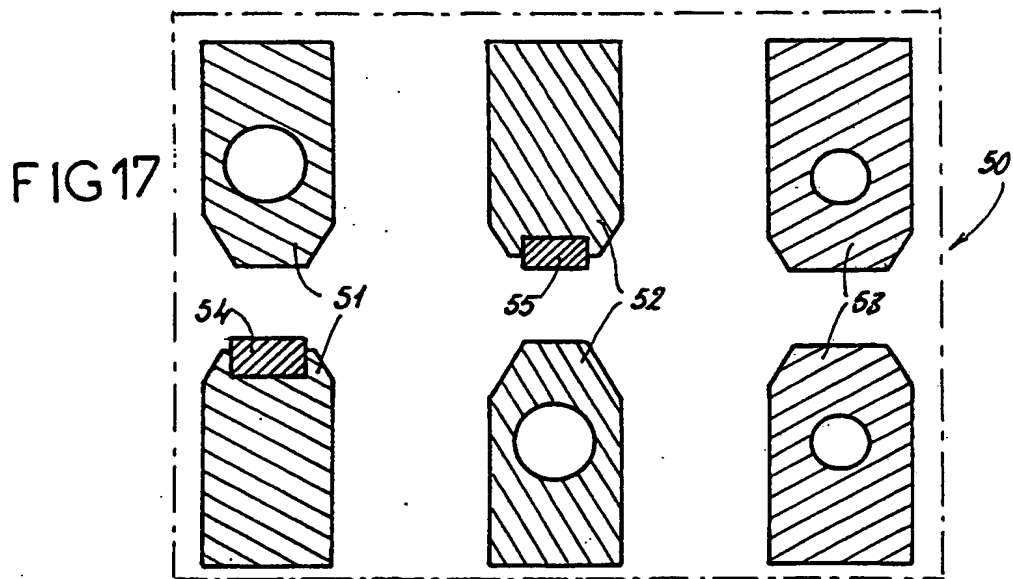
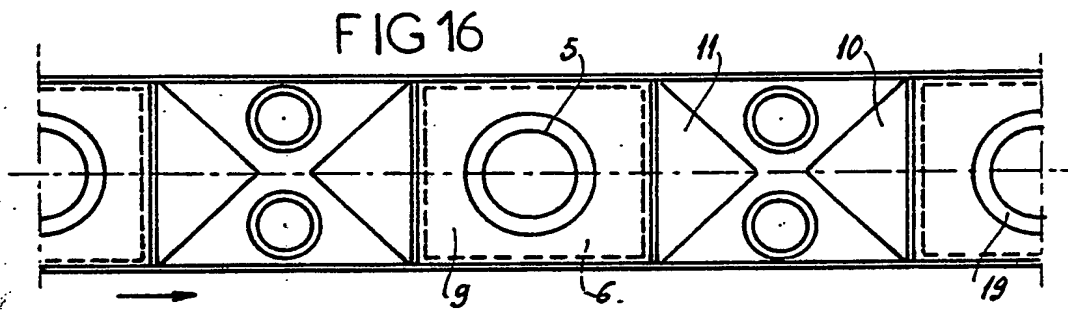
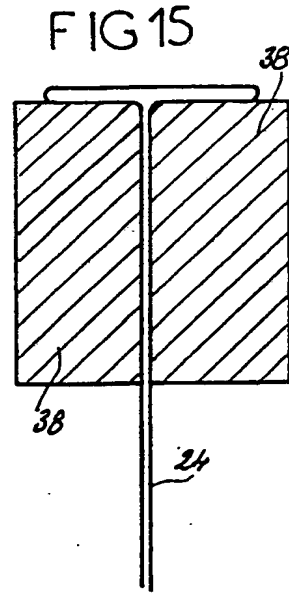
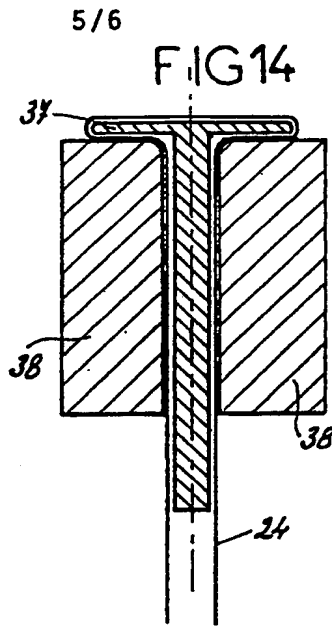
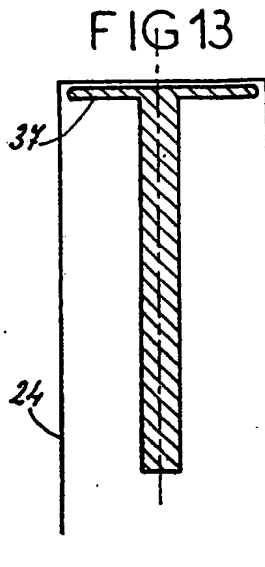


FIG 21

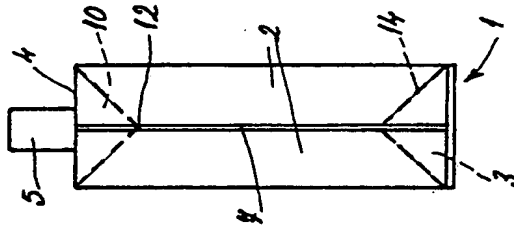


FIG 20

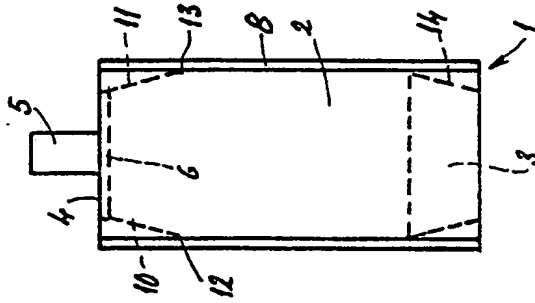


FIG 19

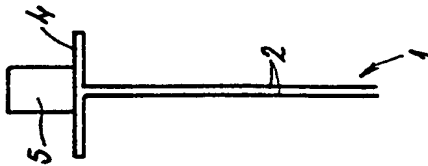
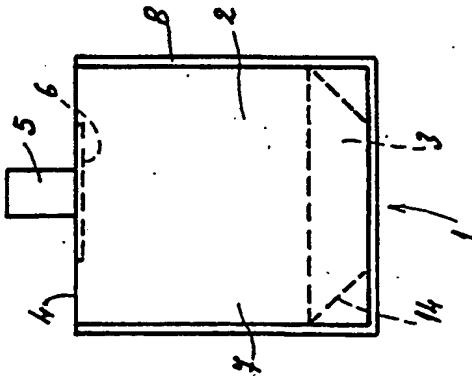


FIG 18



INTERNATIONAL SEARCH REPORT

International application No.
PCT/FR 93/00154

A. CLASSIFICATION OF SUBJECT MATTER
INT. CL.⁵ B65D30/00; B31B37/00
According to International Patent Classification (IPC) or to both national classification and IPC

B. FIELDS SEARCHED

Minimum documentation searched (classification system followed by classification symbols)
INT. CL.⁵ B65D; B31B

Documentation searched other than minimum documentation to the extent that such documents are included in the fields searched

Electronic data base consulted during the international search (name of data base and, where practicable, search terms used)

C. DOCUMENTS CONSIDERED TO BE RELEVANT

Category*	Citation of document, with indication, where appropriate, of the relevant passages	Relevant to claim No.
A	DE, U, 8 908 015 (HOECHST) 10 August 1989 see claims 1, 2; figures 1-3	1
A	US, A, 4 452 378 (CHRISTINE) 5 June 1984 see claim 1; figures 1-6	1
A	FR, A, 1 349 272 (DOYEN) 9 December 1963 cited in the application; see the whole document	1, 8, 14
A	EP, A, 0 334 242 (DOWBRANDS) 27 September 1989 see claims 1, 2, 9; figures 1, 2, 6-8	1, 8, 14
A	EP, A, 0 453 798 (WINDMOLLER) 30 October 1991 see claim 1; figures 9-11	7
	-/--	

Further documents are listed in the continuation of Box C. See patent family annex.

* Special categories of cited documents:
 "A" document defining the general state of the art which is not considered to be of particular relevance
 "E" earlier document but published on or after the international filing date
 "L" document which may throw doubts on priority claim(s) or which is cited to establish the publication date of another citation or other special reason (as specified)
 "O" document referring to an oral disclosure, use, exhibition or other means
 "P" document published prior to the international filing date but later than the priority date claimed
 "T" later document published after the international filing date or priority date and not in conflict with the application but cited to understand the principle or theory underlying the invention
 "X" document of particular relevance; the claimed invention cannot be considered novel or cannot be considered to involve an inventive step when the document is taken alone
 "Y" document of particular relevance; the claimed invention cannot be considered to involve an inventive step when the document is combined with one or more other such documents, such combination being obvious to a person skilled in the art
 "&" document member of the same patent family

Date of the actual completion of the international search: 21 June 1993 (21.06.93)
 Date of mailing of the international search report: (29.06.93) 29 June 1993

Name and mailing address of the ISA/
EUROPEAN PATENT OFFICE
 Authorized officer
 Facsimile No. Telephone No.

INTERNATIONAL SEARCH REPORT

International application No.

PCT/FR 93/00154

C (Continuation). DOCUMENTS CONSIDERED TO BE RELEVANT

Category*	Citation of document, with indication, where appropriate, of the relevant passages	Relevant to claim No.
A	FR, A, 2 045 375 (THIMONNIER) 26 February 1971 -----	

**ANNEX TO THE INTERNATIONAL SEARCH REPORT
ON INTERNATIONAL PATENT APPLICATION NO.**

FR 9300154
SA 70519

This annex lists the patent family members relating to the patent documents cited in the above-mentioned international search report. The members are as contained in the European Patent Office EDP file on The European Patent Office is in no way liable for these particulars which are merely given for the purpose of information. 21/06/93

Patent document cited in search report	Publication date	Patent family member(s)	Publication date
DE-U-8908015	10-08-89	DE-A- 3925379	03-01-91
		DE-U- 9006744	23-08-90
US-A-4452378	05-06-84	None	
FR-A-1349272		DE-B- 1303917	07-08-75
		FR-E- 83259	
		FR-E- 84495	
		OA-A- 1407	04-07-69
EP-A-0334242	27-09-89	US-A- 4837849	06-06-89
		AU-A- 3150789	12-10-89
		JP-A- 1294444	28-11-89
		US-A- 4954124	04-09-90
		US-A- 4997416	05-03-91
		US-A- 5080643	14-01-92
EP-A-0453798	30-10-91	DE-A- 4021801	24-10-91
		DE-U- 9017310	28-03-91
		JP-A- 4227205	17-08-92
FR-A-2045375	26-02-71	BE-A- 749198	01-10-70
		CH-A- 510561	31-07-71
		DE-A- 1921349	12-11-70
		GB-A- 1279919	28-06-72
		NL-A- 7005809	28-10-70
		OA-A- 3259	15-12-70
		US-A- 3690524	12-09-72
		AT-A- 302881	15-09-72
		DE-A- 2000532	29-07-71

EPO FORM P0079

For more details about this annex : see Official Journal of the European Patent Office, No. 12/82

RAPPORT DE RECHERCHE INTERNATIONALE

PCT/FR 93/00154

Demande Internationale No

I. CLASSEMENT DE L'INVENTION (si plusieurs symboles de classification sont applicables, les indiquer tous) ?		
Selon la classification internationale des brevets (CIB) ou à la fois selon la classification nationale et la CIB		
CIB 5 B65D30/00; B31B37/00		
II. DOMAINES SUR LESQUELS LA RECHERCHE A PORTE		
Documentation minimale consultée ⁸		
Système de classification	Symboles de classification	
CIB 5	B65D ; B31B	
Documentation consultée autre que la documentation minimale dans la mesure où de tels documents font partie des domaines sur lesquels la recherche a porté		
III. DOCUMENTS CONSIDERES COMME PERTINENTS ¹⁰		
Catégorie ⁹	Identification des documents cités, avec indication, si nécessaire, ¹² des passages pertinents ¹³	No. des revendications visées ¹⁴
A	DE,U,8 908 015 (HOECHST) 10 Août 1989 voir revendications 1,2; figures 1-3 ---	1
A	US,A,4 452 378 (CHRISTINE) 5 Juin 1984 voir revendication 1; figures 1-6 ---	1
A	FR,A,1 349 272 (DOYEN) 9 Décembre 1963 cité dans la demande *en entier* ---	1,8,14
A	EP,A,0 334 242 (DOWBRANDS) 27 Septembre 1989 voir revendications 1,2,9; figures 1,2,6-8 ---	1,8,14
-/--		
<p>⁹ Catégories spéciales de documents cités:¹¹</p> <ul style="list-style-type: none"> "A" document définissant l'état général de la technique, non considéré comme particulièrement pertinent "E" document antérieur, mais publié à la date de dépôt international ou après cette date "L" document pouvant jeter un doute sur une revendication de priorité ou cité pour déterminer la date de publication d'une autre citation ou pour une raison spéciale (telle qu'indiquée) "O" document se référant à une divulgation orale, à un usage, à une exposition ou tous autres moyens "P" document publié avant la date de dépôt international, mais postérieurement à la date de priorité revendiquée "T" document ultérieur publié postérieurement à la date de dépôt international ou à la date de priorité et n'appartenant pas à l'état de la technique pertinent, mais cité pour comprendre le principe ou la théorie constituant la base de l'invention "X" document particulièrement pertinent; l'invention revendiquée ne peut être considérée comme nouvelle ou comme impliquant une activité inventive "Y" document particulièrement pertinent; l'invention revendiquée ne peut être considérée comme impliquant une activité inventive lorsque le document est associé à un ou plusieurs autres documents de même nature, cette combinaison étant évidente pour une personne du métier. "Z" document qui fait partie de la même famille de brevets 		
IV. CERTIFICATION		
Date à laquelle la recherche internationale a été effectivement achevée	Date d'expédition du présent rapport de recherche internationale	
21 JUIN 1993	23.06.93	
Administration chargée de la recherche internationale OFFICE EUROPEEN DES BREVETS	Signature du fonctionnaire autorisé BESSY M.J.F.M.G.	

III. DOCUMENTS CONSIDERES COMME PERTINENTS ¹⁴		(SUITE DES RENSEIGNEMENTS INDIQUES SUR LA DEUXIEME FEUILLE)
Catégorie ¹⁵	Identification des documents cités, ¹⁶ avec indication, si nécessaire des passages pertinents ¹⁷	No. des revendications visées ¹⁸
A	EP,A,0 453 798 (WINDMOLLER) 30 Octobre 1991 voir revendication 1; figures 9-11 -----	7
A	FR,A,2 045 375 (THIMONNIER) 26 Février 1971 -----	

**ANNEXE AU RAPPORT DE RECHERCHE INTERNATIONALE
RELATIF A LA DEMANDE INTERNATIONALE NO.**

FR 9300154
SA 70519

La présente annexe indique les membres de la famille de brevets relatifs aux documents brevets cités dans le rapport de recherche internationale visé ci-dessus.
Lesdits membres sont contenus au fichier informatique de l'Office européen des brevets à la date du 21/06/93.
Les renseignements fournis sont donnés à titre indicatif et n'engagent pas la responsabilité de l'Office européen des brevets.

Document brevet cité au rapport de recherche	Date de publication	Membre(s) de la famille de brevet(s)	Date de publication
DE-U-8908015	10-08-89	DE-A- 3925379	03-01-91
		DE-U- 9006744	23-08-90
US-A-4452378	05-06-84	Aucun	
FR-A-1349272		DE-B- 1303917	07-08-75
		FR-E- 83259	
		FR-E- 84495	
		OA-A- 1407	04-07-69
EP-A-0334242	27-09-89	US-A- 4837849	06-06-89
		AU-A- 3150789	12-10-89
		JP-A- 1294444	28-11-89
		US-A- 4954124	04-09-90
		US-A- 4997416	05-03-91
		US-A- 5080643	14-01-92
EP-A-0453798	30-10-91	DE-A- 4021801	24-10-91
		DE-U- 9017310	28-03-91
		JP-A- 4227205	17-08-92
FR-A-2045375	26-02-71	BE-A- 749198	01-10-70
		CH-A- 510561	31-07-71
		DE-A- 1921349	12-11-70
		GB-A- 1279919	28-06-72
		NL-A- 7005809	28-10-70
		OA-A- 3259	15-12-70
		US-A- 3690524	12-09-72
		AT-A- 302881	15-09-72
		DE-A- 2000532	29-07-71

EPO FORM P0072

Pour tout renseignement concernant cette annexe : voir Journal Officiel de l'Office européen des brevets, No.12/82